

スポーツロッカー 組立説明書

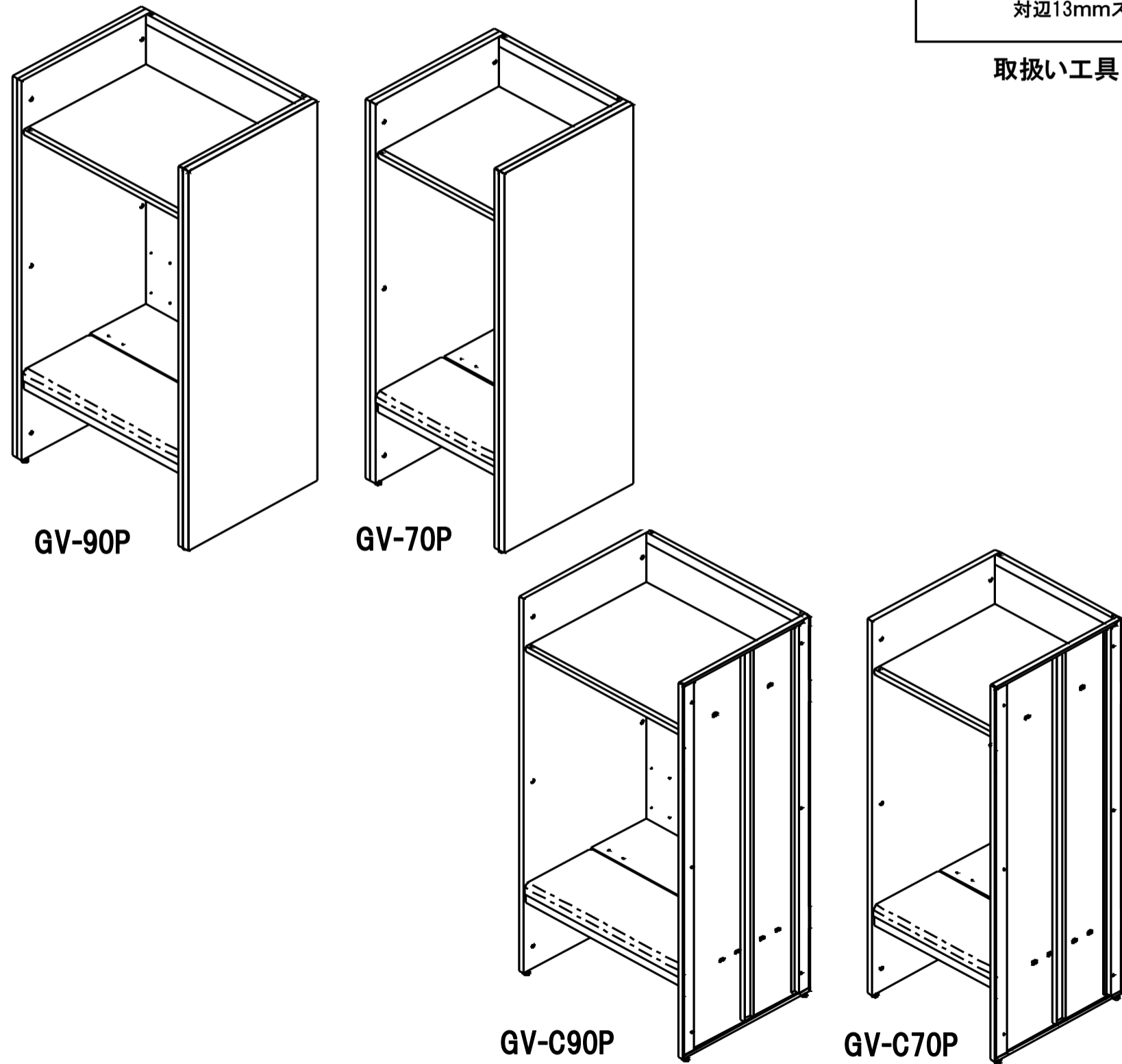
GV-70P/GV-C70P W700タイプ、GV-90P/GV-C90P W900タイプ

《組立作業を行う前に下記注意事項を必ずお読みください》

- 梱包の部材取り出しや組立作業は、二人以上で行ってください。
- 組立作業前に部品の数量を必ずお確かめください。
- 床面を傷つけない為に毛布等を敷いて組立作業を行ってください。



取扱い工具



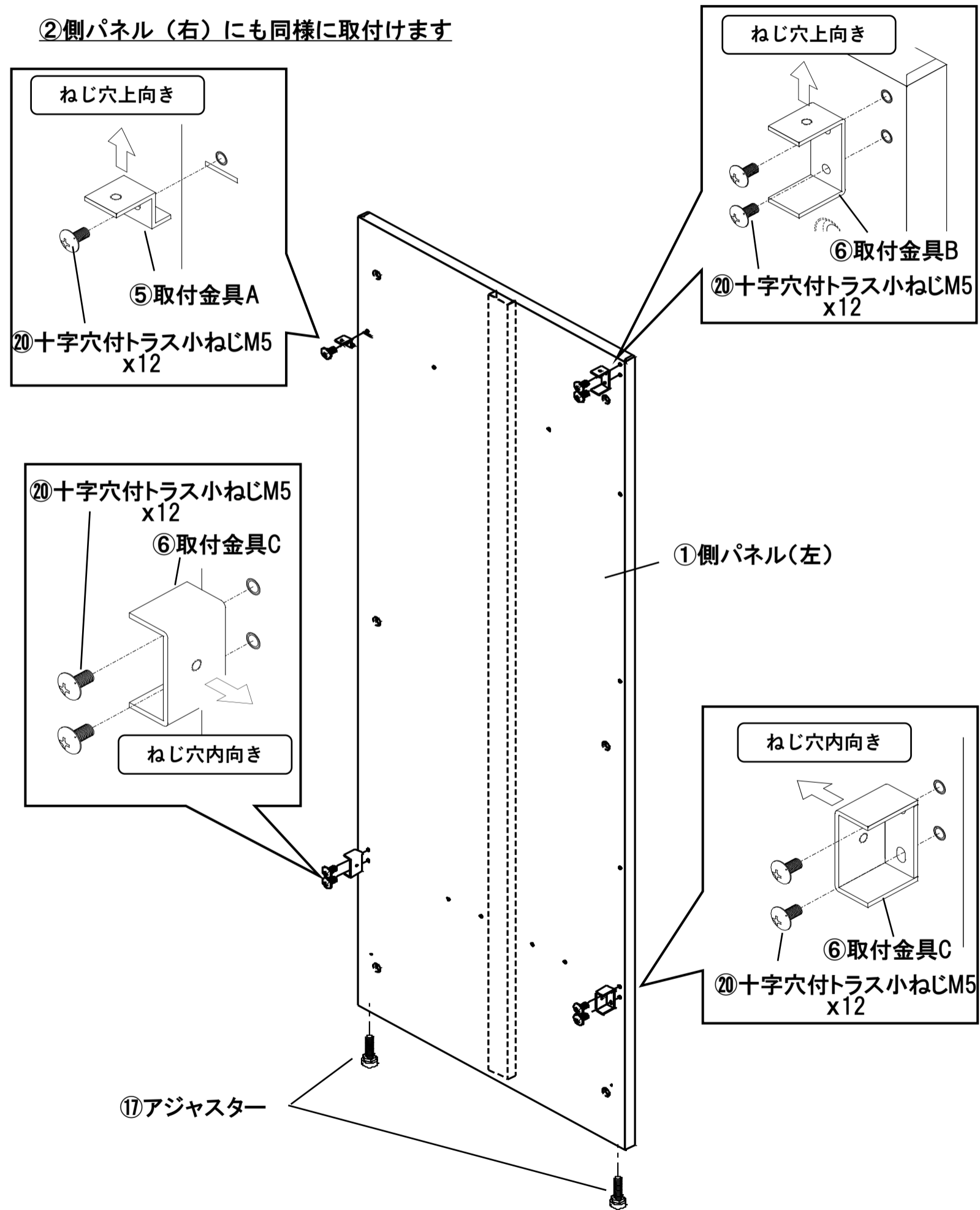
部材名称

<p>①側パネル(左)</p>	<p>②側パネル(右)</p>	<p>⑧前フレーム</p>	<p>⑯ハンガーバー</p>
		<p>⑨上フレーム</p>	<p>⑰アジャスター 4本</p>
		<p>⑩下フレーム x2</p>	<p>⑩連結金具x4 ※側パネルタイプには使用しません</p>
		<p>⑪座面受け x2</p>	<p>⑲十字穴付トラス小ねじ M6x12 4本</p>
<p>③裏板</p>	<p>④エンドパネル x2</p>	<p>⑫上棚</p>	<p>⑳十字穴付トラス小ねじ M5x12 58本(44本+14本)</p>
		<p>⑬座面後ろ板</p>	<p>㉑十字穴付なべタッピングねじ M5x12 10本</p>
		<p>⑭座面クッション</p>	<p>㉒連結ボルト M6x40 12本</p>
<p>⑤取付金具A x2</p>	<p>⑥取付金具B x2</p>	<p>⑮座面固定板x2</p>	<p>㉓連結ナット M6 6本</p>
			<p>㉔穴キャップφ15 4個 ※側パネルタイプには使用しません</p>
<p>⑦取付金具C x4</p>			<p>㉕穴キャップφ10 8個</p>
			<p>㉖エンドキャップ 2個 ※側パネルタイプには使用しません</p>

1 側パネルに取付金具A、B、Cとアジャスターを取付ける

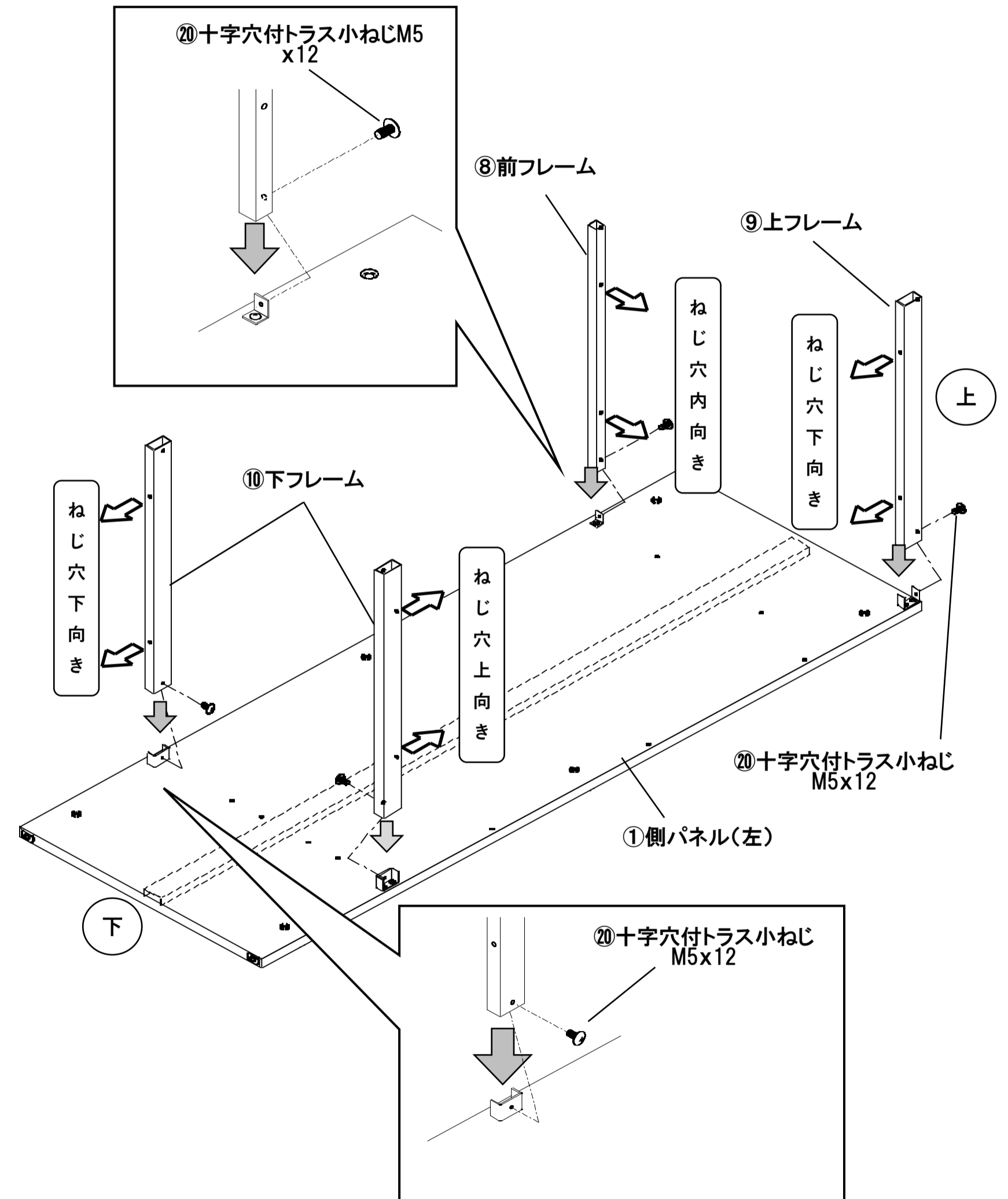
- 1-1. ⑤取付金具A、⑥取付金具B、⑦取付金具Cを①側パネル（左）へ図のように
 ⑳十字穴付トラス小ねじM5x12で図のように向きに注意して取付けます。
 ㉑M5x12十字付トラス小ねじ7点
- 1-2. ⑰アジャスターを図のように取付けます。
 ※工具 対辺13mmスパナ

②側パネル（右）にも同様に取付けます



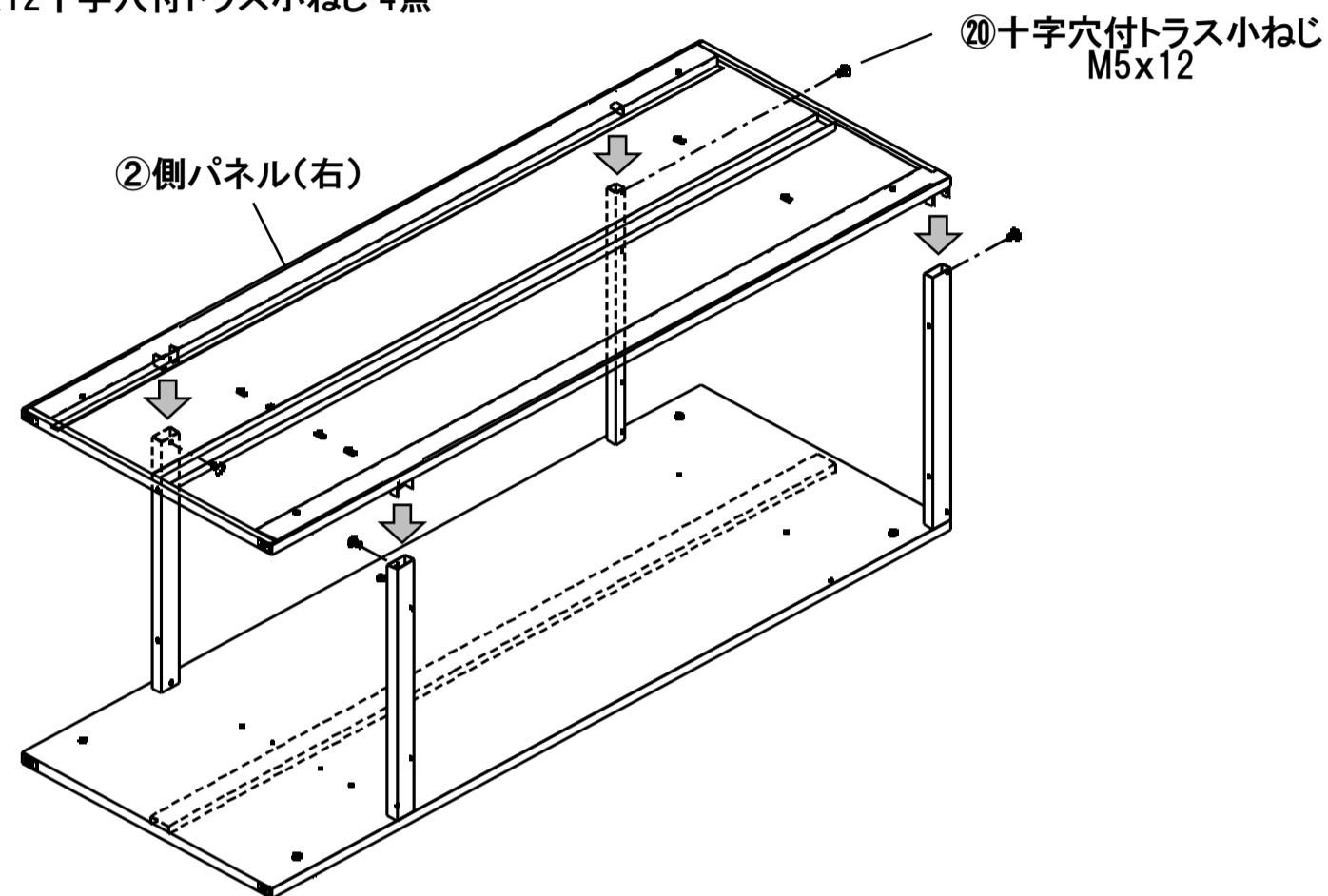
2 各フレームを取付ける

- 2-1. ①側パネル（左）を寝かせた状態で⑧⑨⑩の各フレームを㉑十字穴付トラス小ねじM5x12
 で図のように向きに注意して取付けます。（※仮締め）
 ㉒M5x12十字穴付トラス小ねじ 4点



3

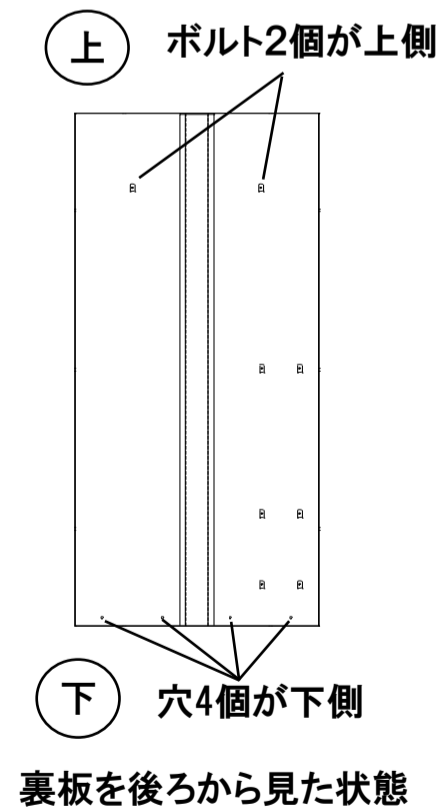
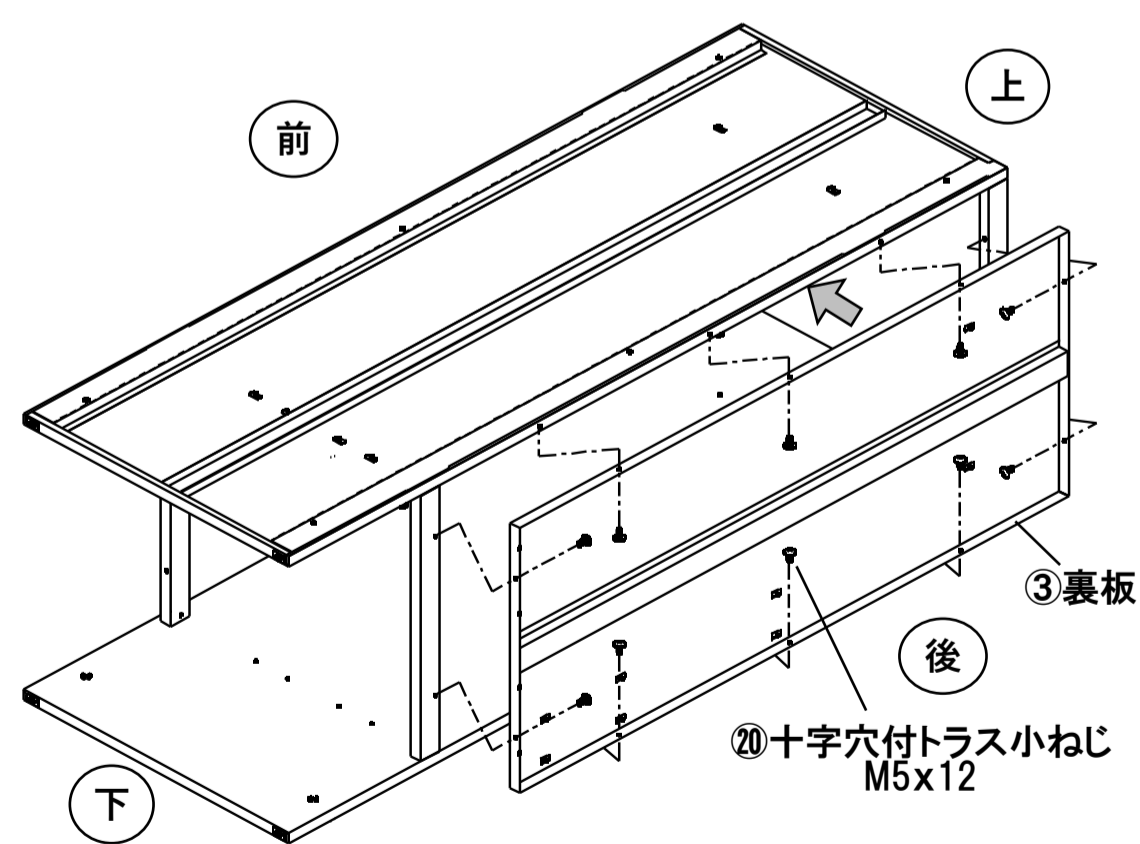
- 3-1. ②側パネル(右)を⑧⑨⑩の各フレームに⑳十字穴付トラス小ねじM5x12で図のように取付けます。(※仮締め)
 ㉑M5x12十字穴付トラス小ねじ 4点



4

裏板を取付ける

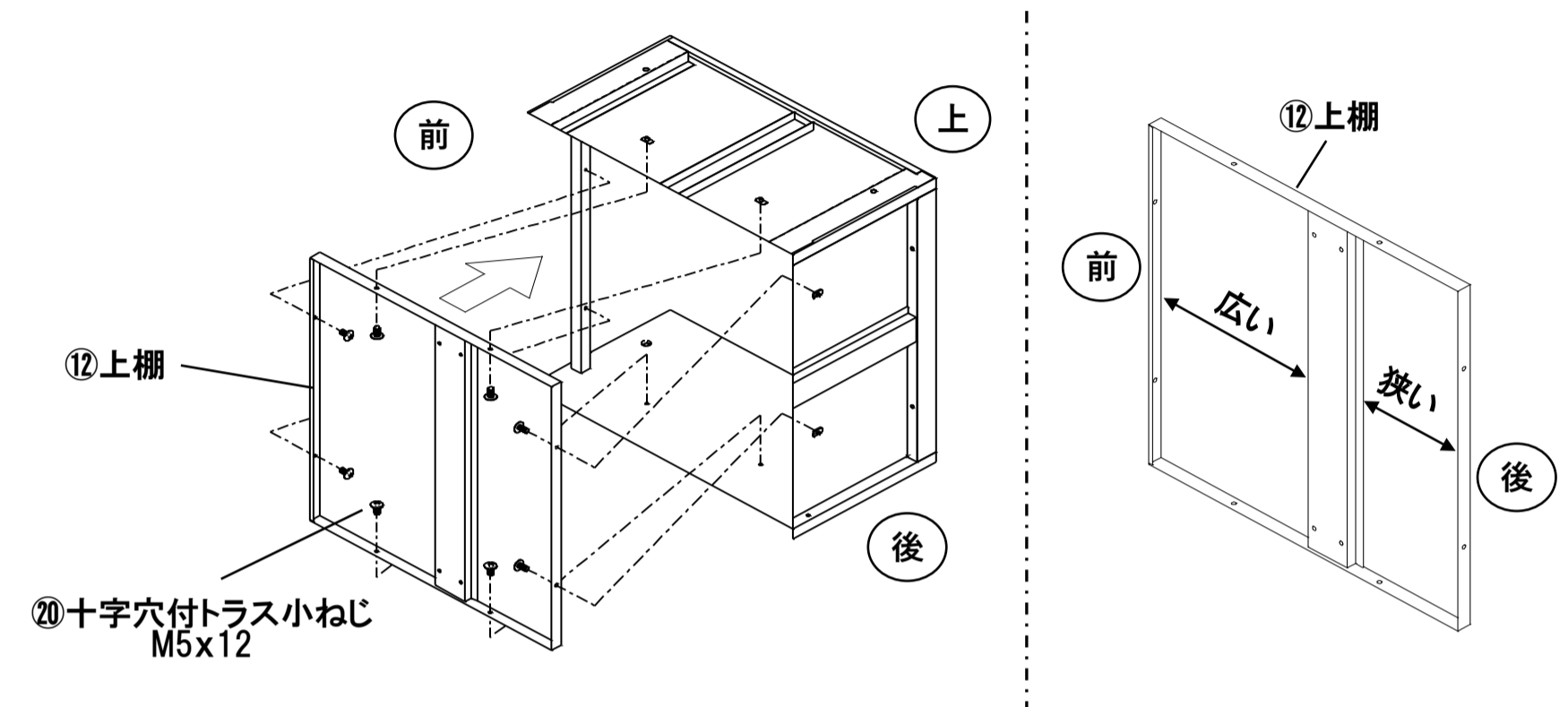
- 4-1. ③裏板を㉑十字穴付トラス小ねじM5x12で図のように向きに注意して取付けます。(※仮締め)
 ㉑M5x12十字穴付トラス小ねじ 10点



5

上棚を取付ける

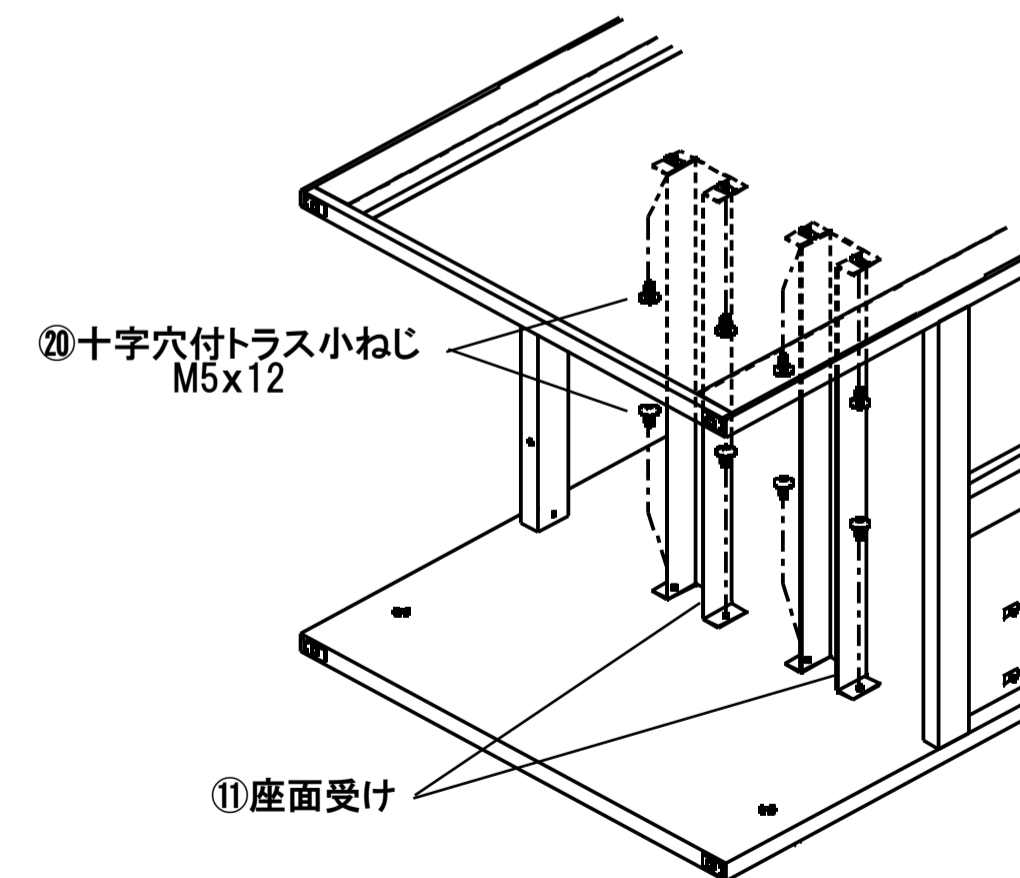
- 5-1. ⑫上棚を㉑十字穴付トラス小ねじM5x12で図のように向きに注意して取付けます。(※仮締め)
 ㉑M5x12十字穴付トラス小ねじ 8点



6

座面受けを取付ける

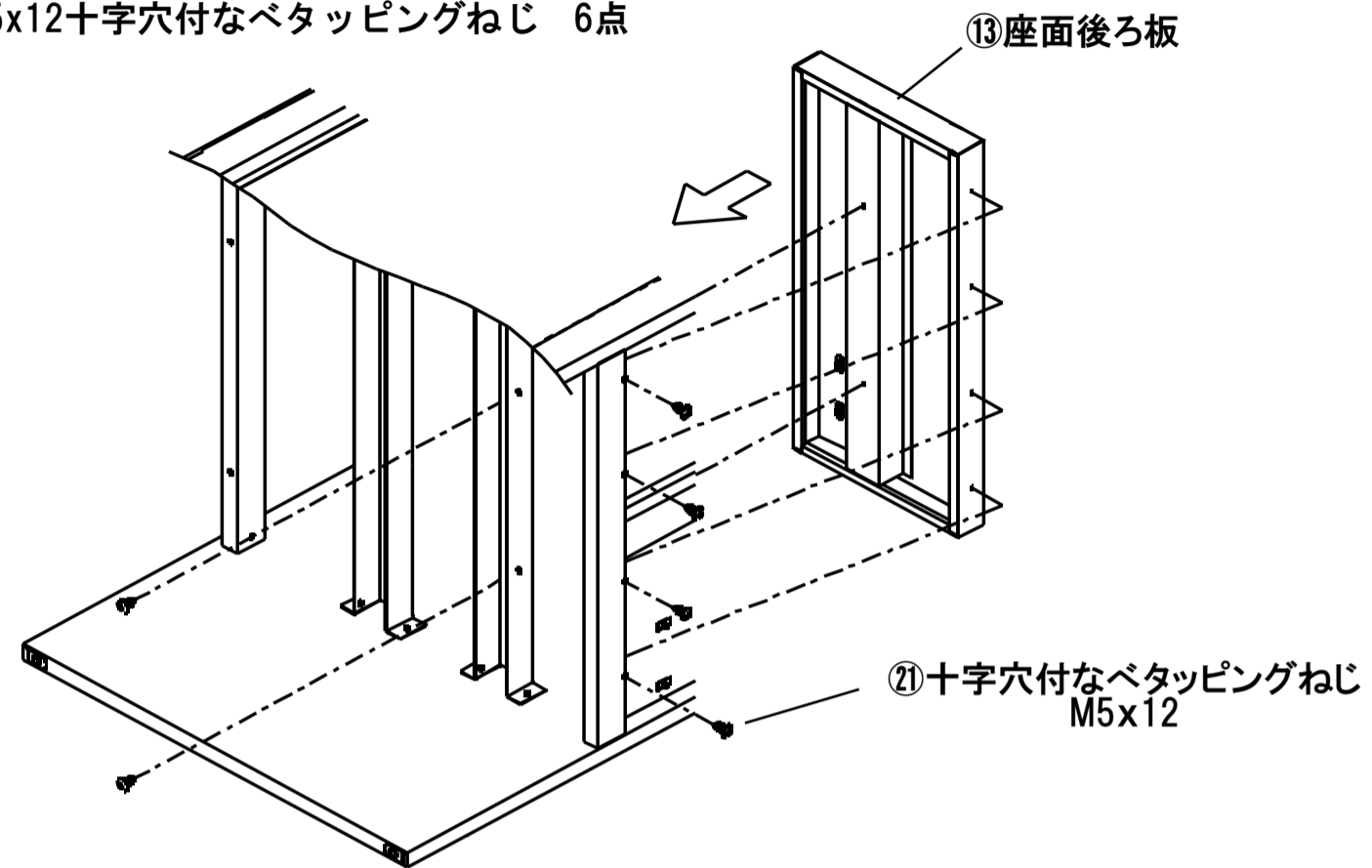
- 6-1. ⑪座面受けを㉑十字穴付トラス小ねじM5x12で図のように取付けます。(※仮締め)
 ㉑M5x12十字穴付トラス小ねじ 8点



7 座面後ろ板を取付ける

7-1. ⑬座面後ろ板を⑳十字穴付なベタッピングねじM5 x 12で図のように取付けます。
(※仮締め)

㉑M5x12十字穴付なベタッピングねじ 6点



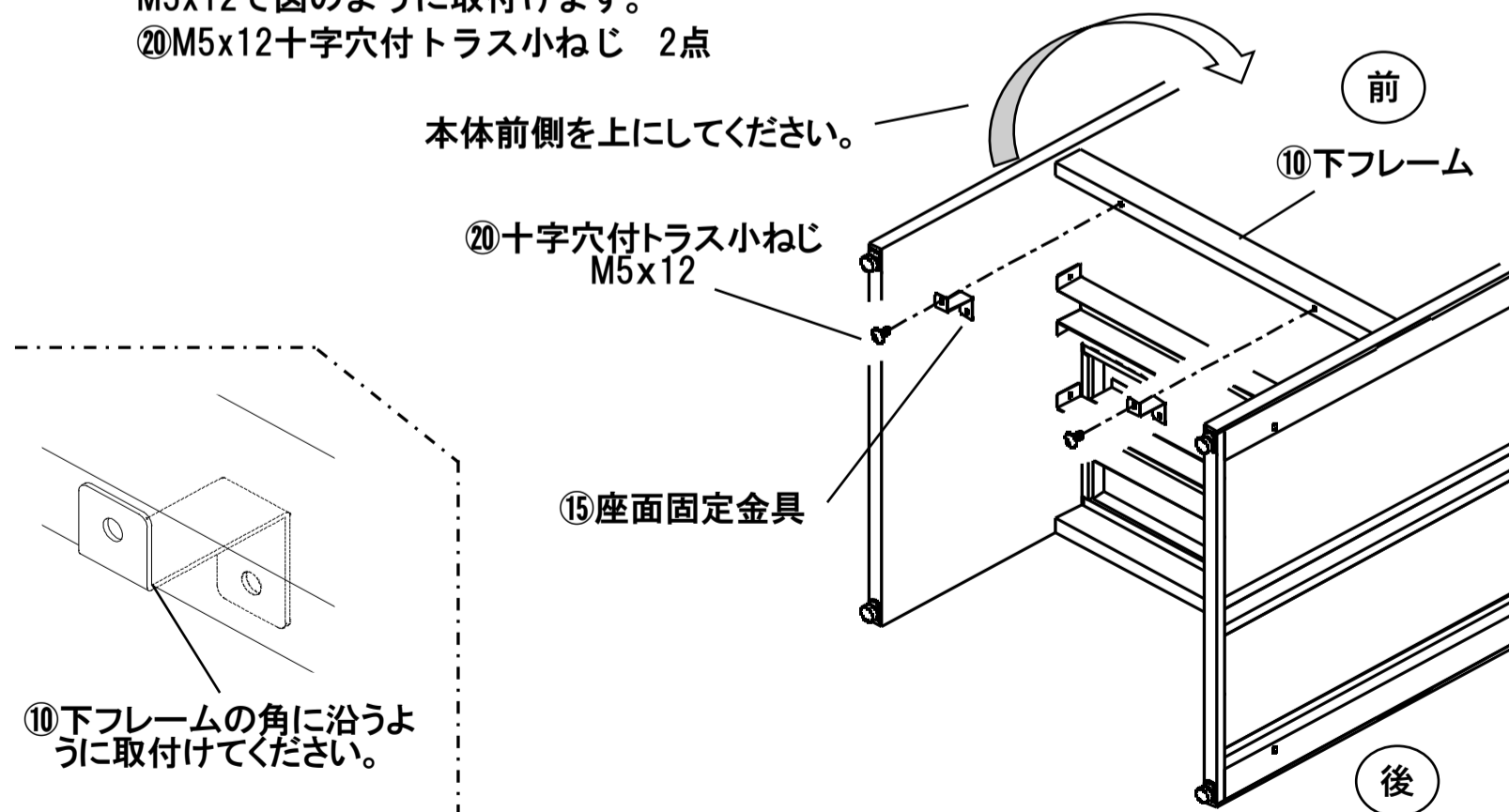
8 ねじを本締めする

8-1. 本体に仮締めしたねじをすべてしっかりと本締めしてください。

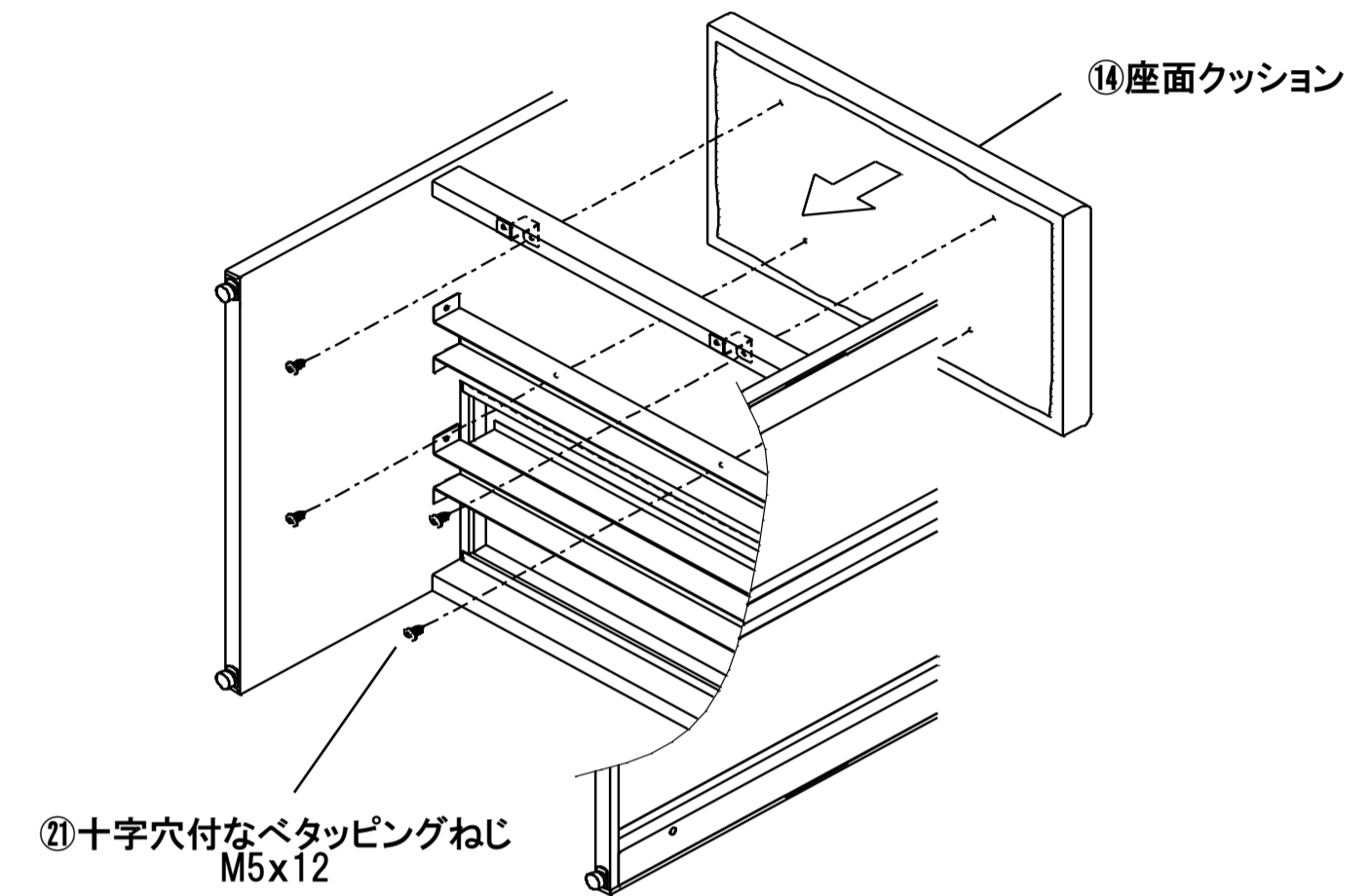
9 座面クッションを取付ける

9-1. 本体前側を上向きに置き、⑮座面固定金具を⑩下フレームに㉒十字穴付トラス小ねじM5x12で図のように取付けます。

㉒M5x12十字穴付トラス小ねじ 2点

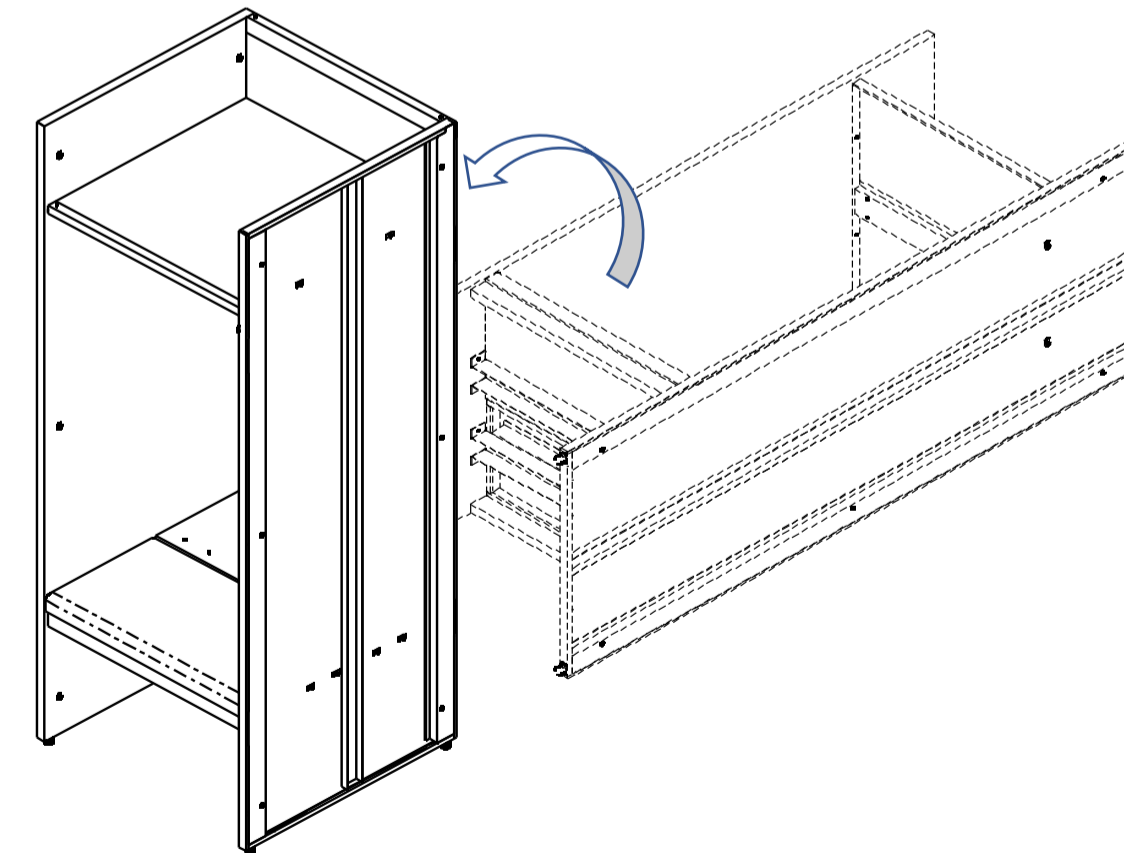


9-2. ⑭座面クッションを㉑十字穴付なベタッピングねじM5 x 12で図のように取付けます。
㉑M5x12十字穴付なベタッピングねじ 4点



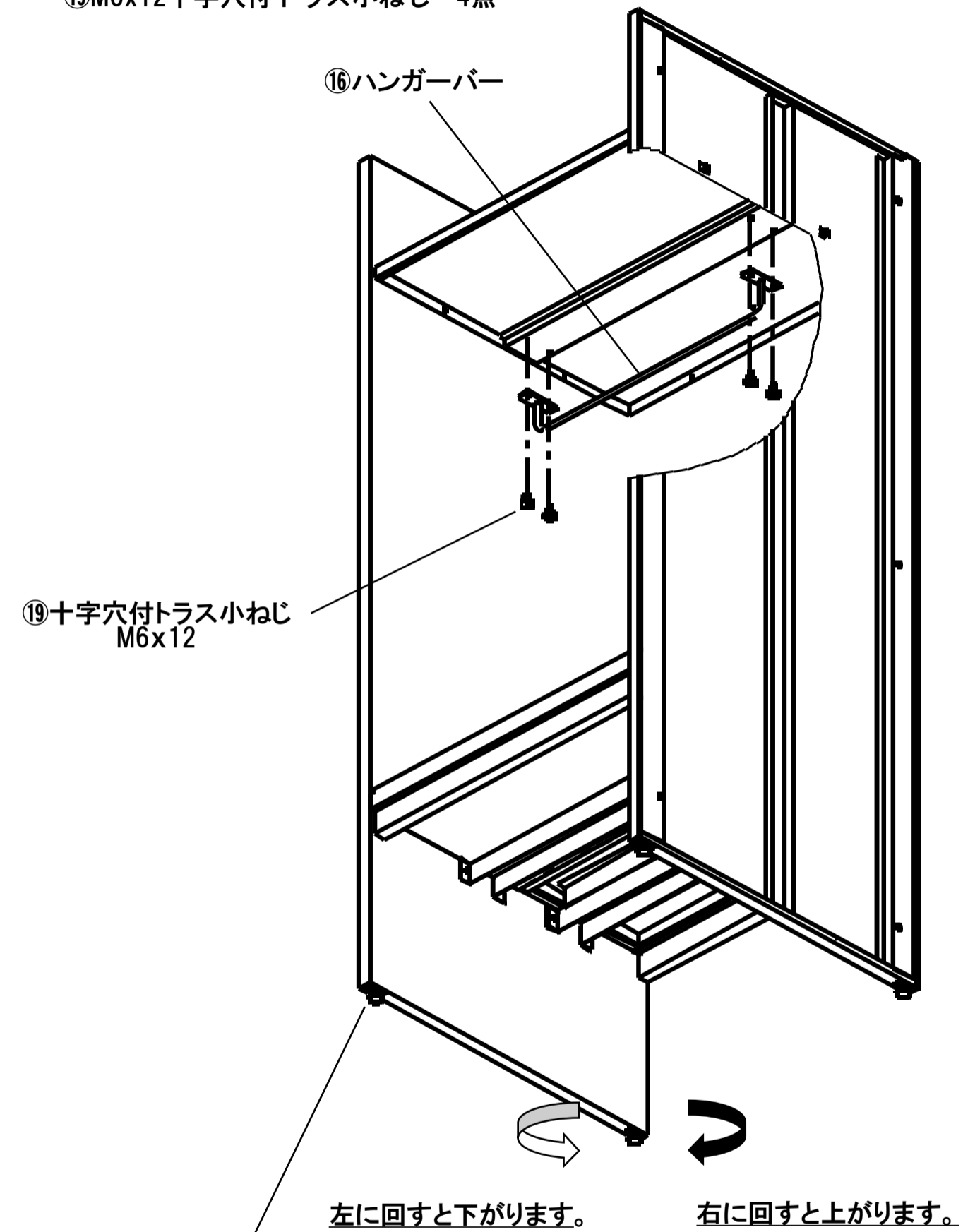
10 本体を起こす

10-1. 本体を図のように起こします。



11 ハンガーバーを取付ける

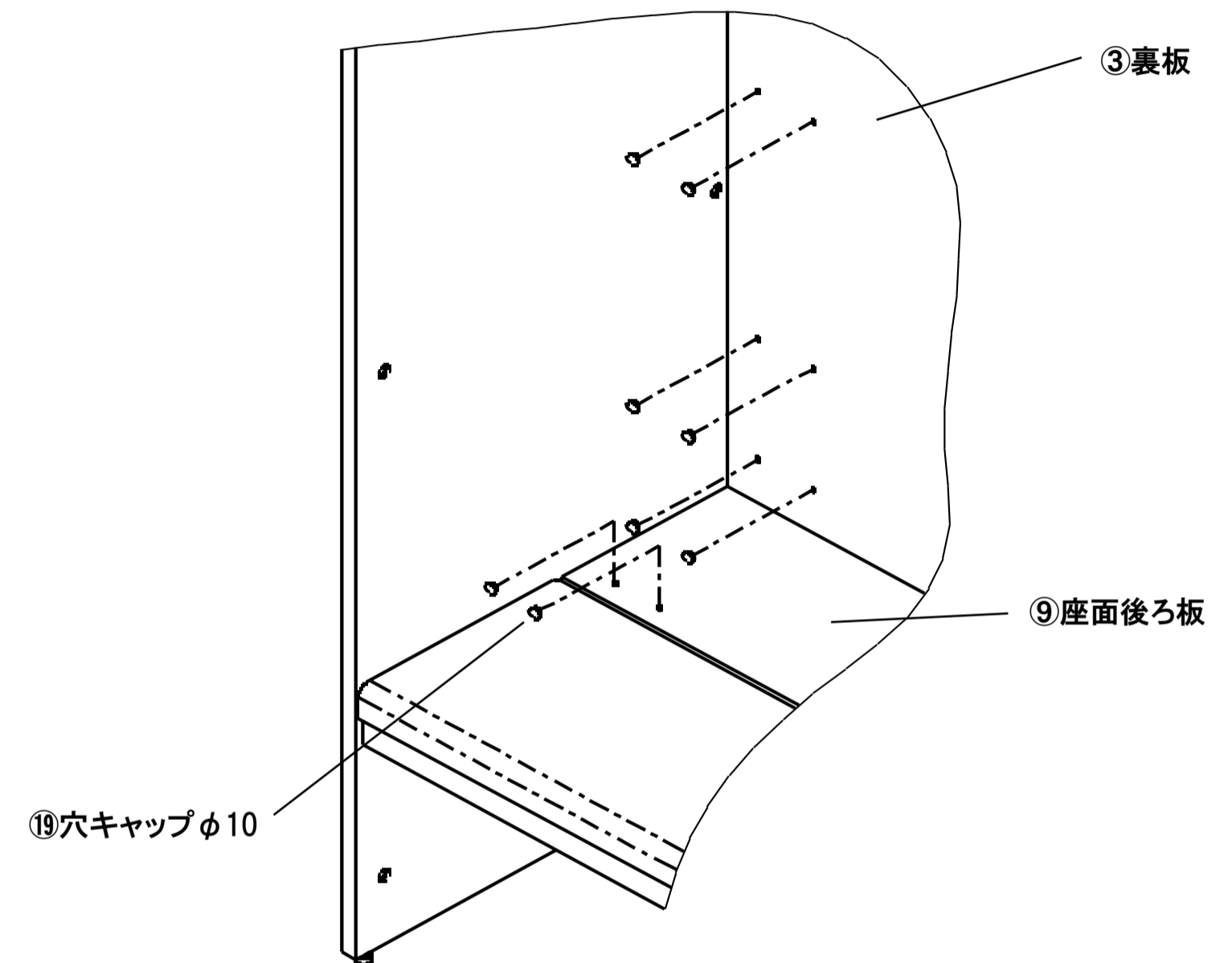
- 11-1. ⑩ハンガーバーを⑪十字穴付トラス小ねじM6x12で図のように取付けます。
 ⑪M6x12十字穴付トラス小ねじ 4点



※床面のレベルが良くない場合は、
 工具対辺13mmスパナでナット部分を
 回して調整してください。

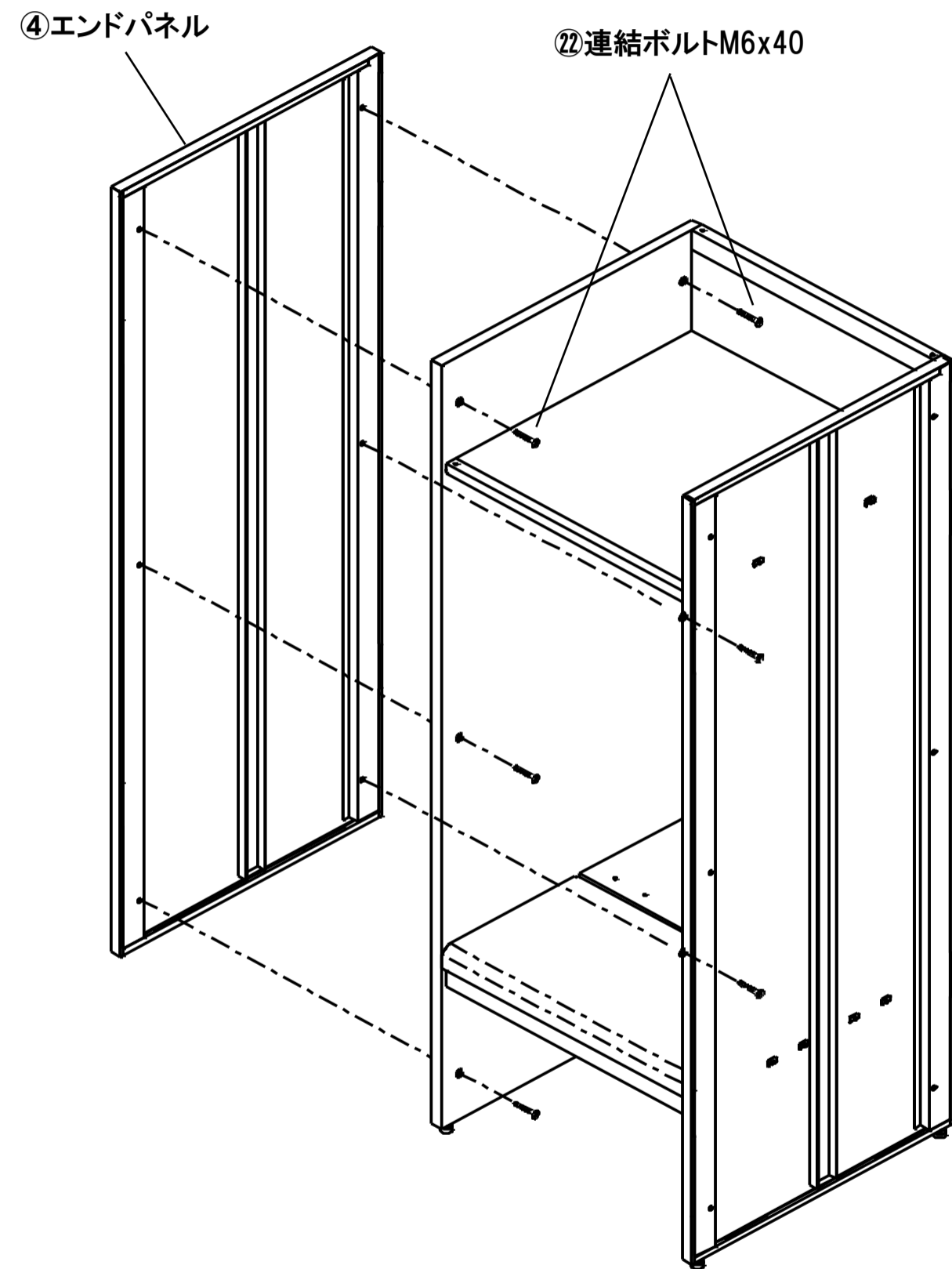
12 穴キャップφ10を取付ける

- 12-1. ⑫穴キャップφ10を図のように取付けて完成です。
 ⑫穴キャップφ10 8点



13 エンドパネル取付方法 (GV-70P/GV-90P)

- ④エンドパネルを本体に図のように②②連結ボルトM6 x 40で取付けてください。
 ②②連結ボルトM6 x 40 6点



14 横連結方法

- 左右に並べた本体を図のように②②連結ボルトM6x40と③③連結ナットM6で連結してください。
 ②②連結ボルトM6 x 40 6点、③③連結ナットM6 6点

